

鉄道車両配線用遮断器 **DB21G 形 Z000 型**

(30A フレーム・1 極品) 標準 DB21 形と寸法互換品

盤の軽量化に寄与

(DB21 形に比べ約 20%の軽量化)

- ・DB21G 形 Z000 型は、標準 DB21 形に比べ約 20%の軽量化を達成しました。標準 DB21 形とは接続・取り付け寸法の互換性があります。
- ・操作防止装置(簡易形)は標準 DB21 形用の TB61 形が使用可能



遮断器取り付け工事の工数低減に寄与 (IEC35mm レール取付け)

- ・レール取り付けに対応しました。標準 DB21 形同様、盤へ表面ねじ取付けもできます。

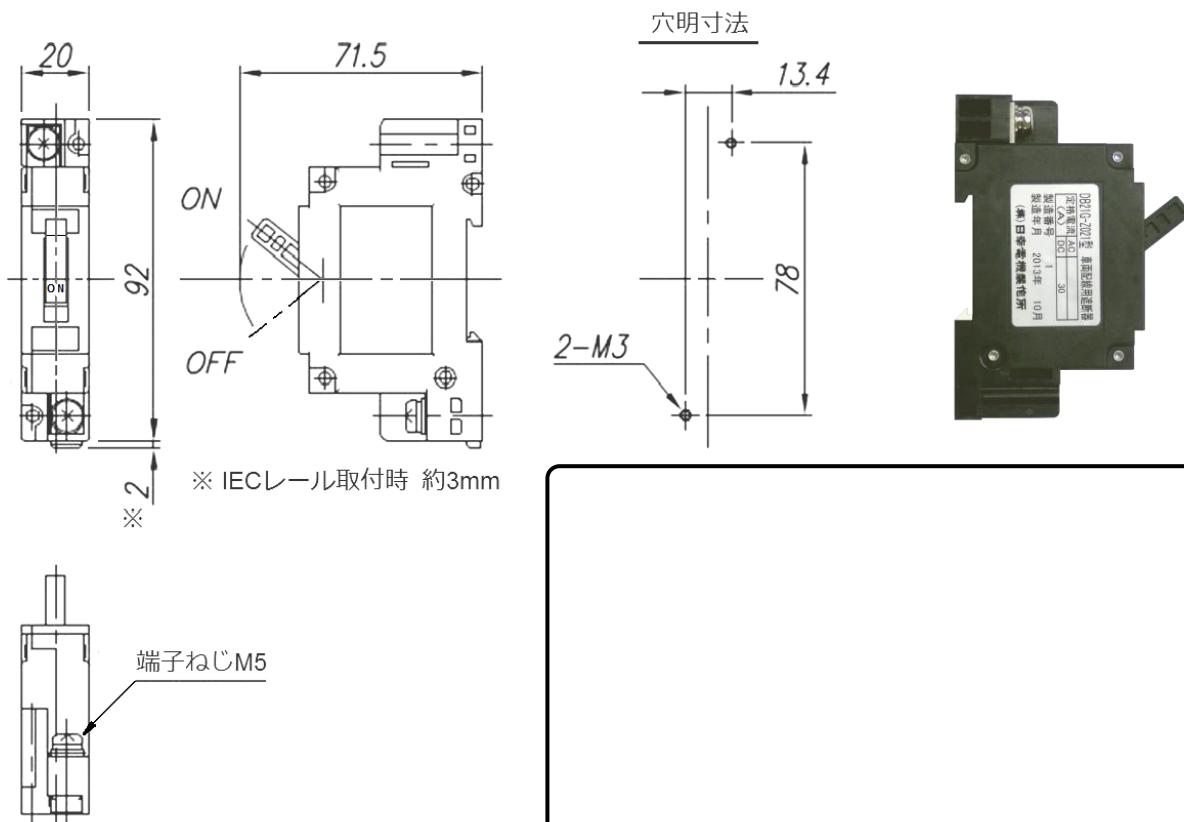


鉄道車両配線用遮断器 DB21G 形 Z000 型

製品仕様

		DB21G 形 Z000 型	(参考)標準 DB21
フレームの大きさ		30A フレーム	
引き外し特性		A, B	
極数		1	
定格電圧		AC110V, AC250V DC125V	
標準定格電流 [A]		3, 5, 10, 15, 20, 25, 30	
定格遮断容量	AC110V	2500A	
	AC250V	2000A	1000A
	DC125V	1500A	1000A
準拠規格		車両配線用遮断器規格 NK-1033 (旧国鉄 JRS-15135-1 規格準用)	
取り付け方式		表面ねじ取り付け IEC35mm レール取り付け	
本外形寸法	幅	20 mm	
	長さ	94 mm (レールストップ部 2mm 含む)	92 mm
	奥行	71.5 mm	
本体質量		105g	135g
オプション		操作防止装置(簡易形):TB61 色別用ハンドルキャップ(HDC)	
使用周囲温度範囲		-5°C~+40°Cとし、24時間の平均は、35°C以下のこと。	

外形寸法図 [mm]



⚠ 安全に関するご注意

ご使用の際は「取扱説明書」をよくお読みの上、正しくお使いください。



株式会社 日幸電機製作所

Web <http://www.nikko-el.co.jp>

e-mail eigyo@nikko-el.co.jp

TEL 044-455-1211, FAX 044-455-1212

※仕様その他記載内容は、改良のため予告なく変更する場合がありますのであらかじめご了承ください。 2017.11.20 営技 [営 U687-171120]